



## 屋外型磁石電話機

強力型発電機を使用した  
屋外型磁石電話機です。



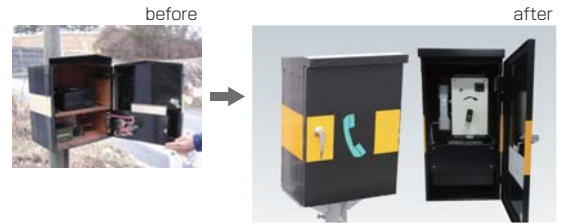
# 屋外型磁石電話機

## 概要

- ・本電話機は、手回し発電機により呼出を行う屋外型磁石電話機です。
- ・磁石回線を2回線収容し、回線切替SWにより接続したい回線を選択できます。
- ・ご希望の回線数を設計いたします。(沿線電話機を除く)

## 機能

- ・磁石回線を2回線収容し、ユニットの切替スイッチで接続する回線を選択できます。
- ・通話電源は正角電池2個を使用します。(別途、ソーラーパネルを使用した太陽光発電もご用意できます)
- ・呼出は手回し発電機により行えます。
- ・雷害保護用の保安器を内蔵しています。
- ・回線の切り分けを容易にするため、Uリンク付き端子を設けています。

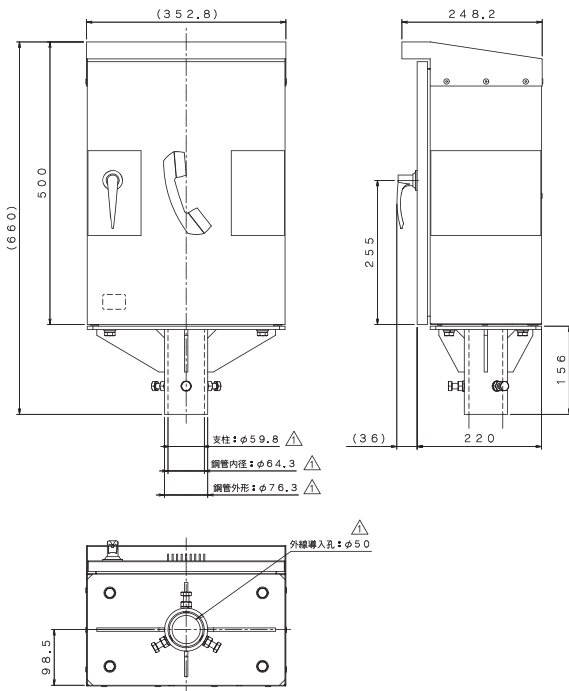


写真(右)は試作機です。  
収容箱外形寸法等は実際の製品と異なります。

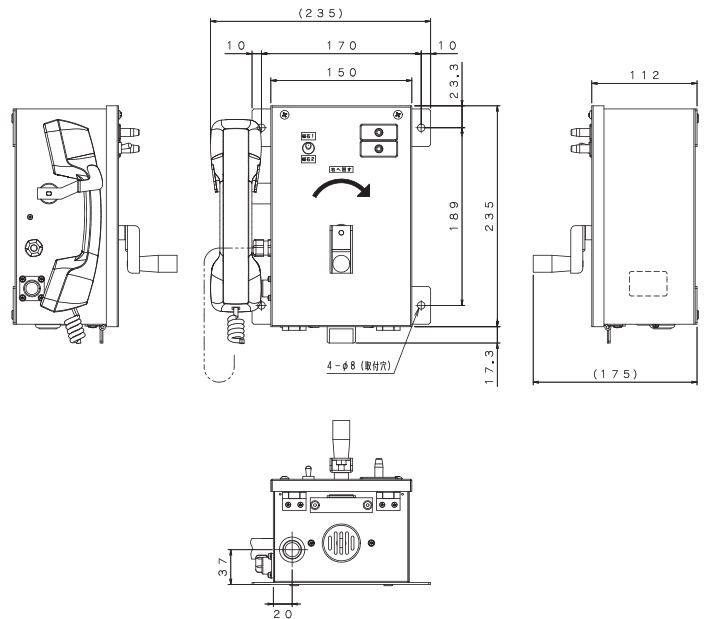
## 定格仕様

項目		仕様	項目		仕様
型式		B84191b	収容回線		磁石回線 2回線 ※接続は切替スイッチにより選択
使用環境条件	周囲温度	-10℃ ~ +50℃	磁石発電機	呼出信号	20Hz±5Hz
	相対湿度	35% ~ 90%RH (但し、結露がないこと)		出力電圧(1KΩ負荷)	1.3W以上
電源	受電電圧	2.5V~3.5V	出力電圧(無負荷)	70V以上	
	電池	正角電池(SM-1) 2個	通話	通話インピーダンス	600Ω±20%
着信	待受インピーダンス	7KΩ以上(16Hz)	送受話レベル		OdBm基準
	着信感度	30V以上で完全動作	絶縁抵抗		筐体~回線間DC250Vメガーにて 10MΩ以上とする
	リンガー音	スピーカ孔直上0.5mにて70dB以上			

## 外形寸法図



## 内部ユニット寸法図



## 特徴

- ・強力型発電機を採用。
- ・601型磁石電話機と同等仕様。
- ・交換が簡単なユニット型。
- ・正角電池を使用しています。
- ・筐体はステンレスを使用した防錆対応。