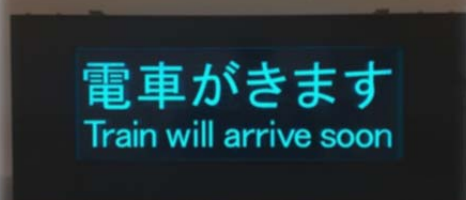




# 列車接近表示器 (LED導光板タイプ)

駅ホームに設置し電車(列車)の接近を表示して  
注意喚起する導光板表示器です。



旭光通信システム株式会社

[www.kyokko-tsushin.co.jp](http://www.kyokko-tsushin.co.jp)

## 列車接近表示器(LED導光板タイプ)

### ■ 概要

・本装置は、駅ホームに設置し電車(列車)の接近を表示して注意喚起する導光板表示器です。

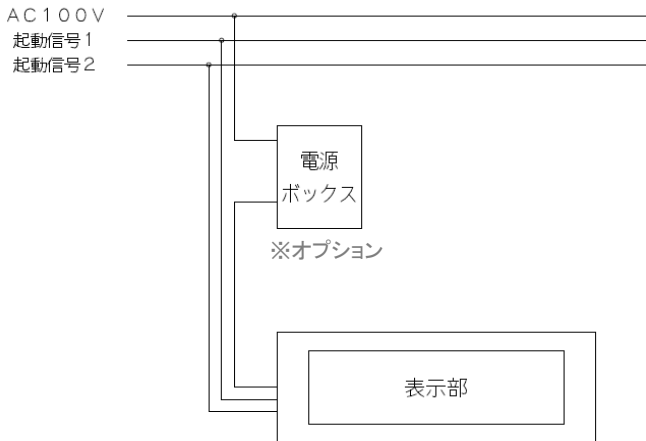
### ■ 特徴

- ・従来の表示器より軽量です。
- ・薄くてコンパクトなデザインです。
- ・どの角度からでも視認性に優れています。
- ・LEDを使用しているため、省電力・長寿命で経済的です。
- ・完全防水仕様なので屋外設置が可能です。
- ・発光色は8色から選べます。

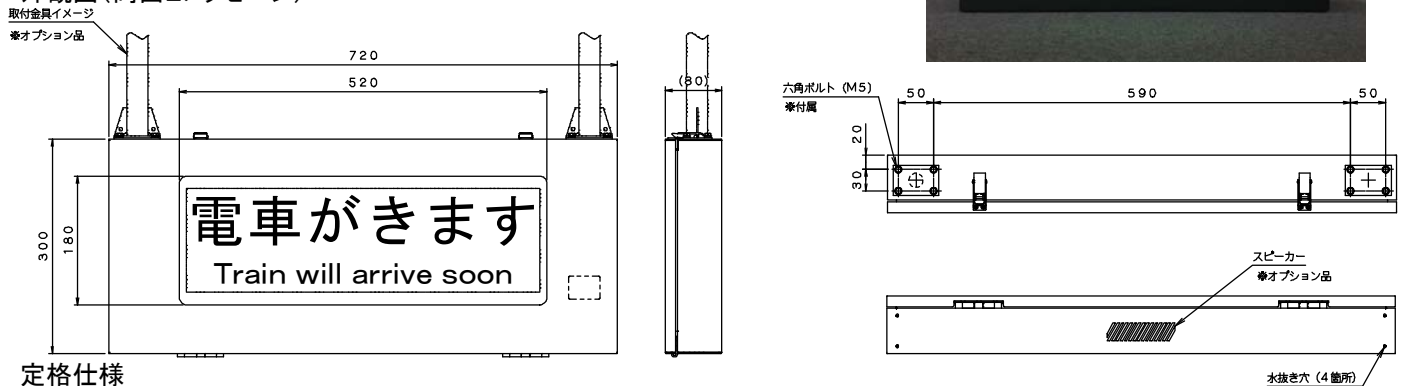
### ■ 機能

- ・本装置は2メッセージ両面、2メッセージ片面、1メッセージ両面、1メッセージ片面の計4タイプからお選び頂けます。
- ・起動信号入力が2入力あり、有電圧(24V)接点入力および無電圧接点入力の切替で使用できます。
- ・起動信号入力1に接点が入力されると【メッセージ1】を表示します。※入力中表示します。
- ・起動信号入力2に接点が入力されると【メッセージ2】を表示します。※入力中表示します。
- ・メッセージ毎に点灯、点滅の切替ができます。
- ・起動信号入力中は他方の起動信号入力は無視されます。
- ・音声再生ボード(オプション)により、内蔵されたSDカードからご希望の音声を表示と共に再生することができます。

### ■ 構成例(AC100V使用時)



### ■ 外観図(両面2メッセージ)



### ■ 定格仕様

項目	導光板表示器 仕様・機能
電源電圧	DC24V±10% (※電源ボックスを使用して頂く事でAC100Vにも対応)
重量	約16kg以下
消費電流	2A以下
最大出力電流	2.0A
発光面	両面
表示パターン	メッセージ毎に点灯、点滅切替可
振動	JIS E 3014 2種 相当を満足すること
防水	JIS E 3017 散水試験2種 相当を満足すること
絶縁抵抗	各端子—筐体間 JIS E 3021 R10 相当を満足すること [DC500V 10MΩ以上]
絶縁耐力	各端子—筐体間 JIS E 3021 V1500 相当を満足すること [AC1500V 1分間 異常なきこと]
※音声再生ボード	SDカードを使用しての音声保存

### ■ オプション品

- ・電源ボックス (88458b)
- ・音声再生ボード (88464a)
- ・取付金具 (ご指定による)