



# 沿線電話機 (モールドタイプ)

指令と駅構内、鉄道沿線との  
連絡をサポートする高機能な電話機です



**旭光通信システム株式会社**

[www.kyokko-tsushin.co.jp](http://www.kyokko-tsushin.co.jp)

## 沿線電話機(モールドタイプ)

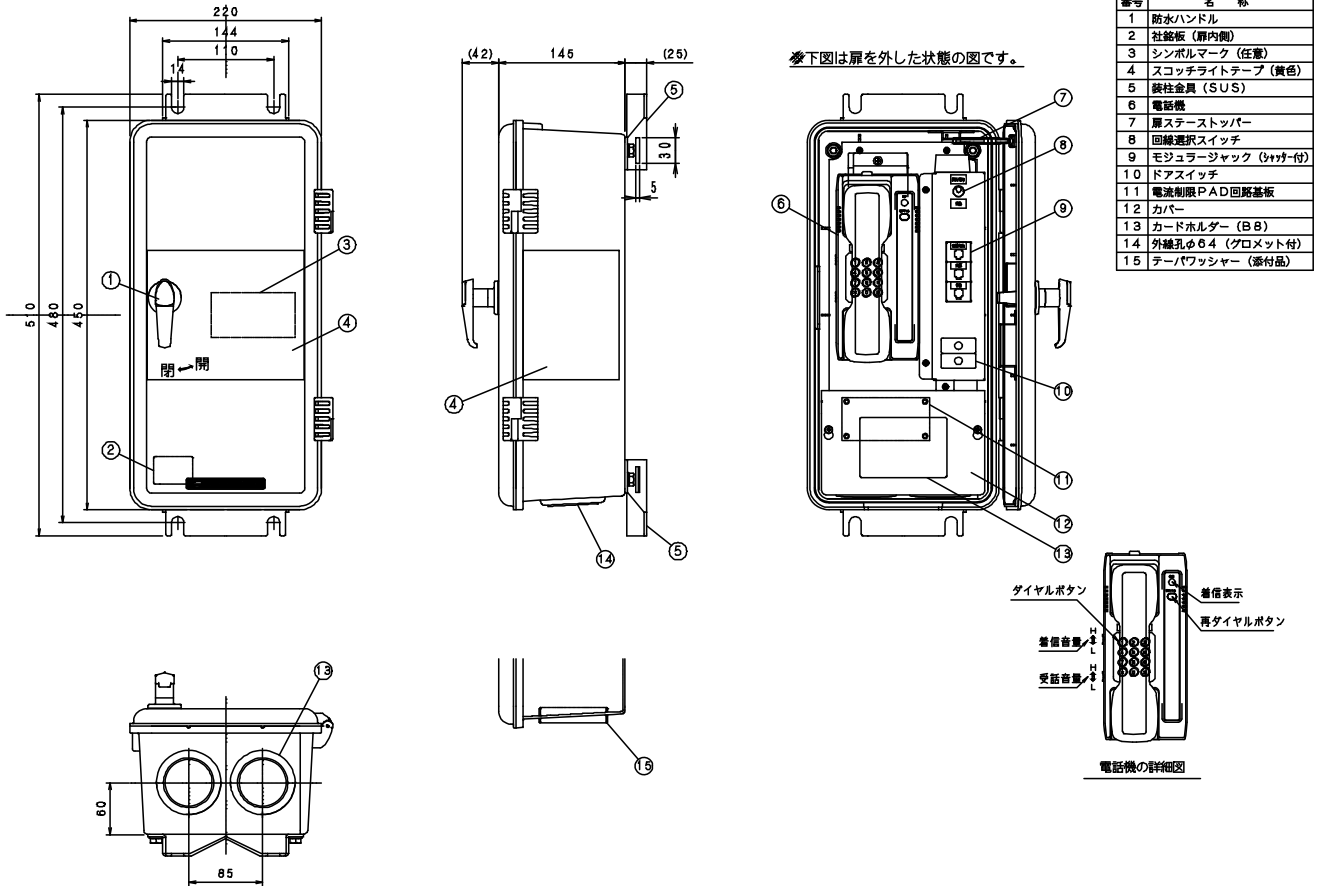
### ■ 概要

- ・電話機本体を箱に收容し、鉄道沿線およびホーム端に設置し、呼出通話によって業務連絡や作業打ち合わせを行うための電話機です。

### ■ 製品の特徴

- ・発錆、腐食を防ぎます。
- ・ポリカーボネートを使用し、軽量化を図りました。
- ・外気の影響を受けにくい為、内部の結露発生を大幅に抑制します。
- ・内部構造をユニット化することにより保守、点検等しやすい構造に改良しました。

### ■ 外観図



### ■ 定格仕様

製品名称	沿線電話機(モールドタイプ)
製品型式	84209a
重量	約6kg
使用環境	周囲温度: -20°C~+50°C 相対湿度: 35~95%(結露なし)
電源電圧	DC21~58V
接続回線	自動回線(3回線)
呼出信号	PB信号/10pps・20pps(DP)
ブザー音量	65dB以上
待受時インピーダンス	自動回線: 8Ω以上(16Hz)
耐震性	振幅1.5mm、振動数1500~2500rpmを3方向について、各40分間加えても異常なし
耐衝撃性	30cmの高さから3回落下させても異常なし
耐水性	保護等級IP44