



# 信号器具箱

(耐雷型タイプ)

・各種機器及び付帯設備を収容し、  
雷害から守る器具箱です。



**旭光通信システム株式会社**

[www.kyokko-tsushin.co.jp](http://www.kyokko-tsushin.co.jp)

## 信号器具箱(耐雷型タイプ)

### ■ 概要

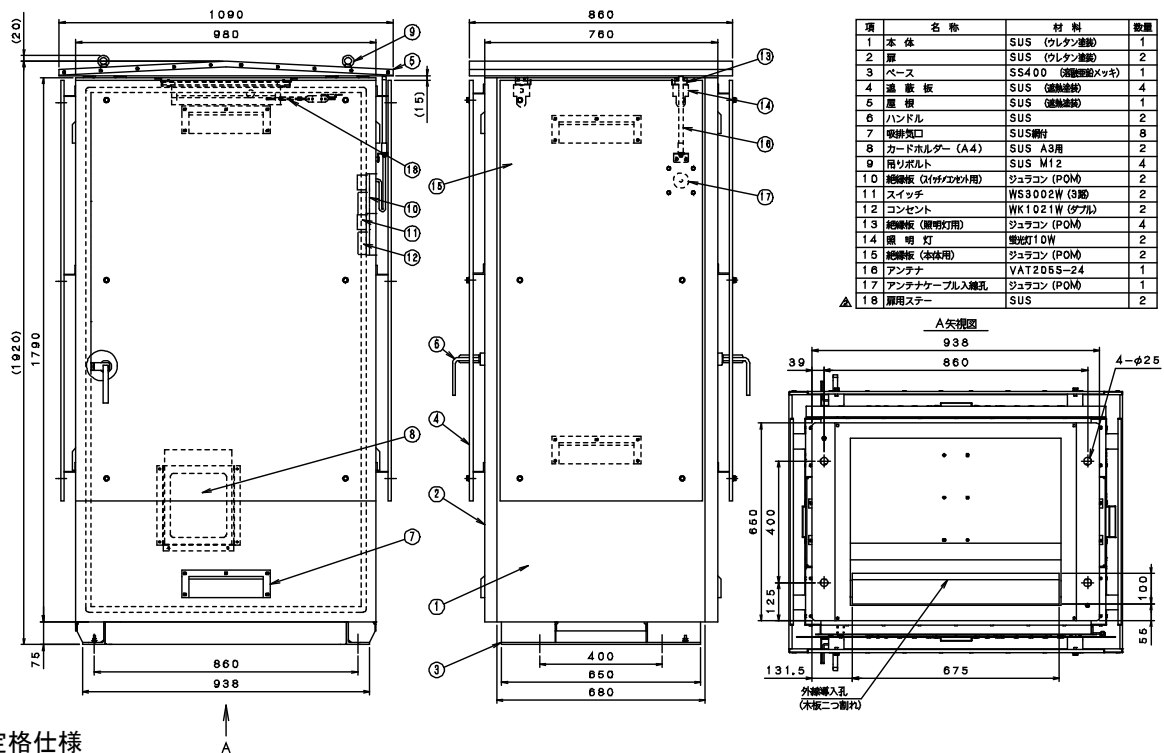
・収容されている各種機器及び付帯設備を雷害被害から守るために耐雷性を向上させた器具箱です。

### ■ 特徴

- ・耐食性に優れた材料を使用し、溶接及びリベットを併用した構造です。
- ・壁内や部品固定部に樹脂を使用し、耐雷性能を向上させました。
- ・ケーブルダクトやサポートを設置され、きれいな線、汚い線の配線分離が可能です。
- ・リレー取付板等お客様の用途に合わせて対応可能。



### ■ 外観図(例)



### ■ 定格仕様

項目	仕様・機能	
使用材料	本体	SUS304
	内材	SPCC
	ベース	固定面 SS400    ワク SPCC
処理	本体 内材	ウレタン塗装
	屋根 遮蔽板	遮熱塗装
	ベース	溶融亜鉛メッキ
	防水	JIS E 3017 散水試験2種 相当を満足すること
絶縁抵抗	JIS E 3021 R10 相当を満足すること	
絶縁耐圧	JIS E 3021 V1500 相当を満足すること	
耐サージ性能	外線端子と筐体間及び外線各端子間に10/200 $\mu$ sec30kvのサージ電圧を加えて異常がないものとする	