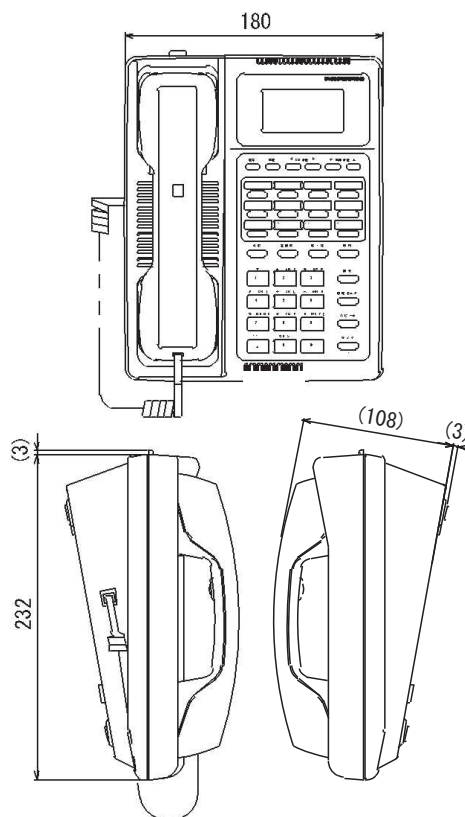


### ■概要

- ・ IPネットワーク回線で発着信及び通話を行うことができる集中型のIP指令電話機です。

### ■特徴

- ・ 指令サーバー、PBXサーバーを介して呼出・通話を行います。
- ・ 指令回線及びPBX回線を最大12回線まで収容できます。



### ■仕様

項目	仕様	
型式	IPB-200	
周囲環境 条件	温度	-5~40°C
	湿度	30~90% (結露なきこと)
電源電圧	AC100V±10%	
消費電力	30VA以下	
外形寸法(幅)×(高)×(奥行)	180mm×111mm×235mm	
重量	約1.8kg	

### ■オプション

- ・ 壁掛金具(95387-A11)