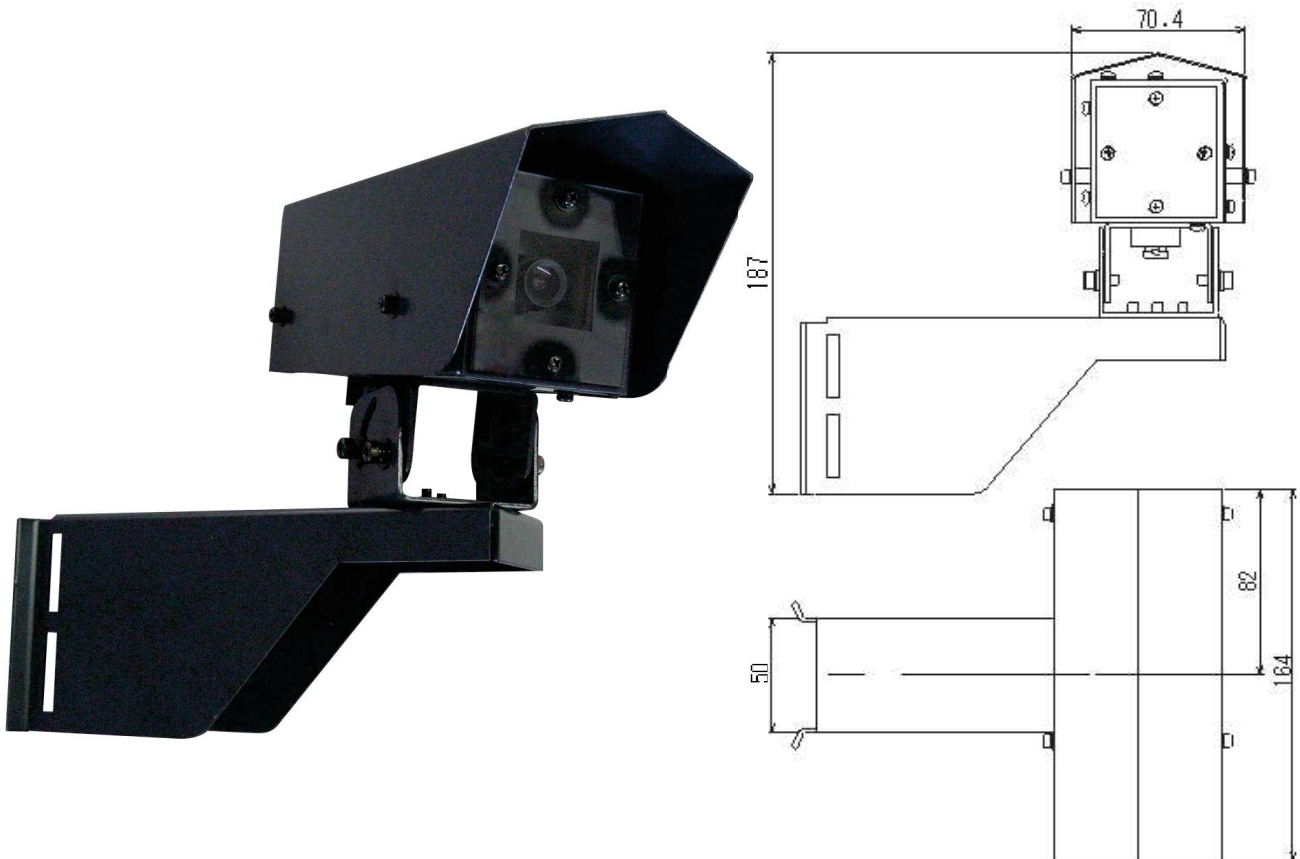


### ■概要

- ・記録装置を使用することにより、映像監視をすることができます。

### ■特徴

- ・1/3インチカラーCCD、38万画素を使用しています。



### ■仕様

項目	仕様	
型式	VAC-HC1	
周囲環境 条件	温度	-10～40℃
	湿度	35～85% (結露なきこと)
電源電圧	DC20V (記録装置より受電)	
消費電流	150mA以下	
外形寸法(幅)×(高)×(奥行)	70.4mm×72mm×164mm ※カメラ本体	
重量	約0.7kg	

### ■オプション

- ・耐雪フード(96636b)
- ・標準フード(96636-A006)
- ・屋外形収容端箱(96638b)
- ・屋外形収容端箱(96638d)