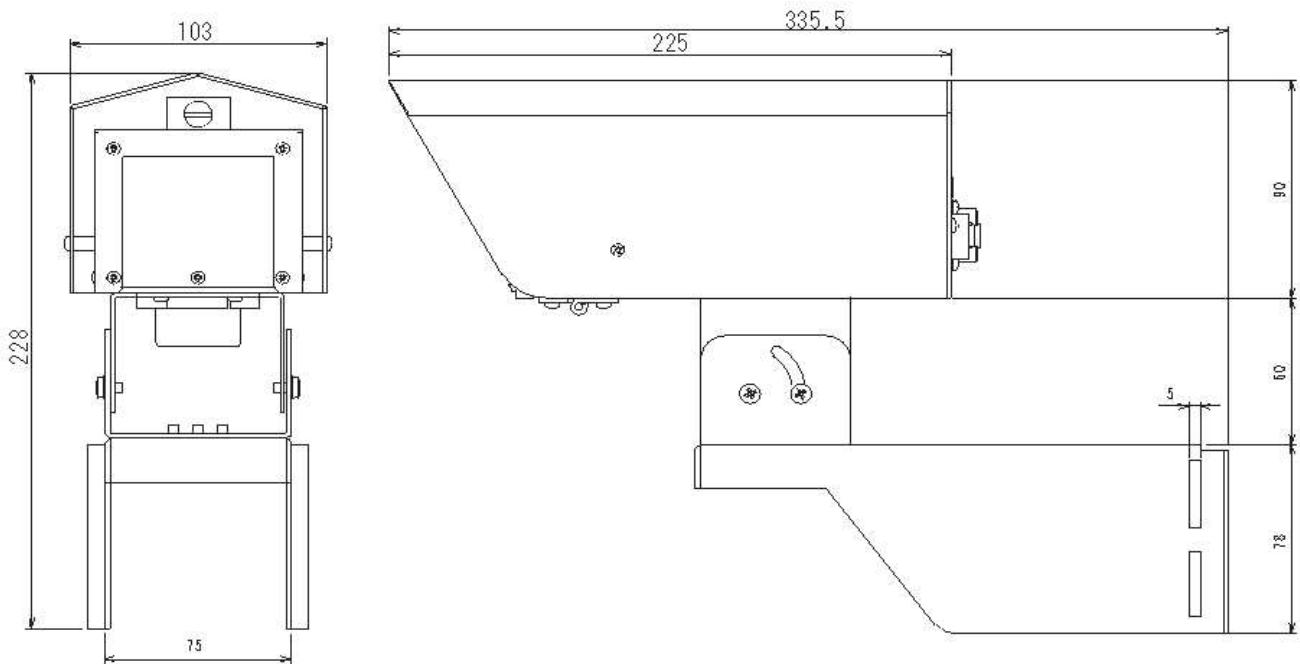


■概要

- ・記録装置を使用することにより、映像監視をすることができます。

■特徴

- ・1/3インチカラーCCD、41万画素を使用しています。



■仕様

項目	仕様	
型式	VAC-HCM1	
周囲環境 条件	温度	-10~40℃
	湿度	35~85% (結露なきこと)
電源電圧	DC20V (記録装置より受電)	
消費電流	200mA	
外形寸法(幅)×(高)×(奥行)	103mm×90mm×225mm ※カメラ本体	