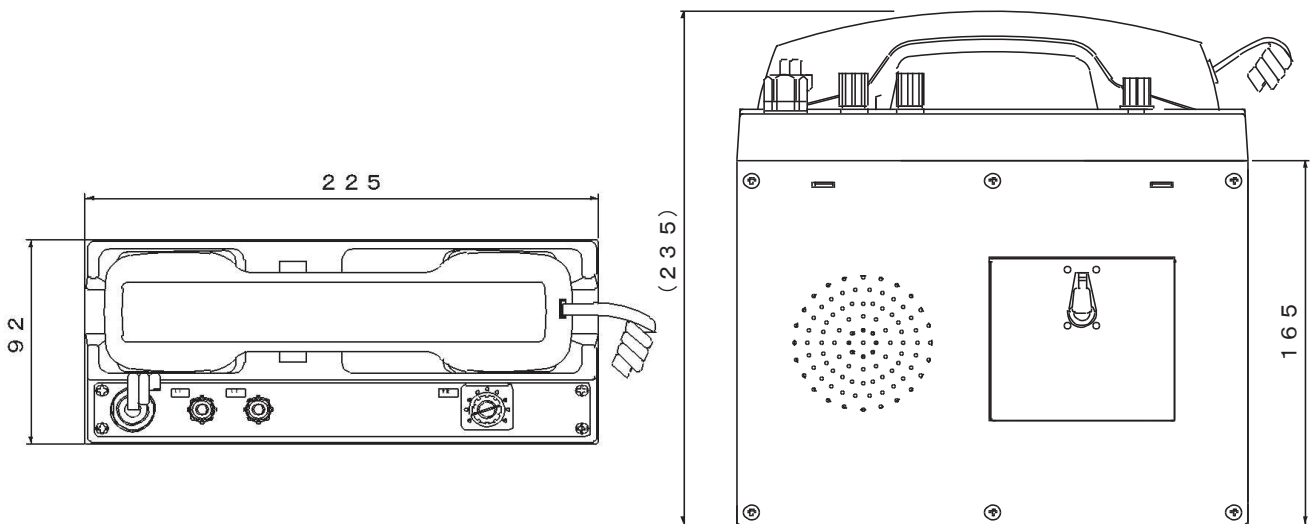


## 概要

- ・ 既設の回線に接続し、一時的な連絡網を構築する為の電話機です。
- ・ 選別音声呼出回線で使用できます。

## 特徴

- ・ 個別、群、一斉の選択呼出で、放送又は通話ができます。
- ・ 呼出信号は、直流パルス信号を使用します。
- ・ 電池の消耗を検知し、表示灯でお知らせします。
- ・ 他の電話機の通話をモニターできます。
- ・ 持ち運びに便利な鞆を付属しています。



## 仕様

項目		仕様
型式		84182a
周囲環境 条件	温度	-10~40°C
	湿度	30~90% (結露なきこと)
電源電圧		DC6V±1V (単一乾電池4本による)
消費電流		100mA以下
外形寸法(幅)×(高)×(奥行)		225mm×235mm×92mm
重量		約2.0kg
スピーカー出力		0.2W
回線種別		選別音声呼出回線