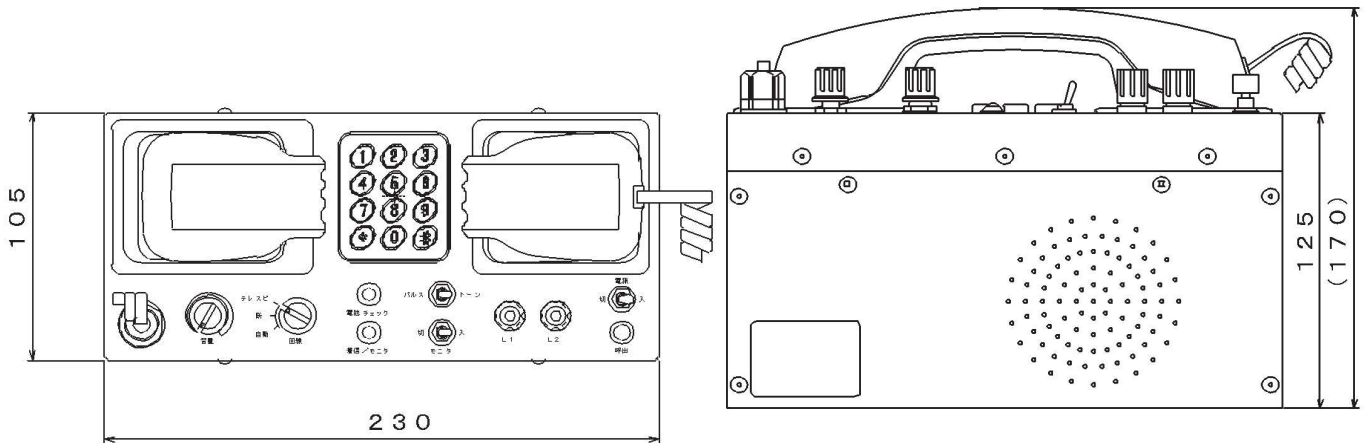


### 概要

- ・ 既設の回線に接続し、一時的な連絡網を構築する為の電話機です。
- ・ 音声呼出回線、自動回線で使用できます。

### 特徴

- ・ 電池の消耗を検知し、表示灯でお知らせします。
- ・ 他の電話機の通話をモニターできます。
- ・ 持ち運びに便利な鞆を付属しています。



### 仕様

項目		仕様
型式		DP11-LAK
周囲環境 条件	温度	-10～50℃
	湿度	35～90% (結露なきこと)
電源電圧		DC4.5～7V (単一電池4本又はモジュラーコネクタによる)
消費電流		50mA以下
外形寸法(幅)×(高)×(奥行)		約250mm×210mm×115mm (カバン収容時)
重量		約2.1kg
スピーカー出力		約0.2W
回線種別		自動回線・音声呼出回線