

携帯型電話機

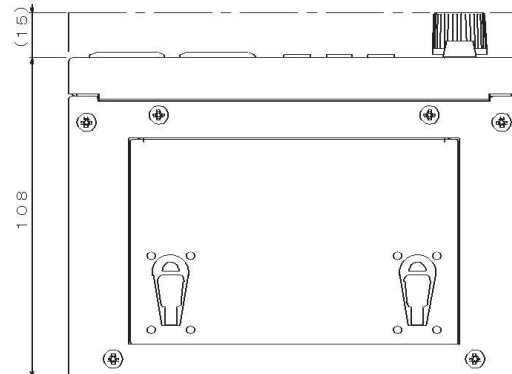
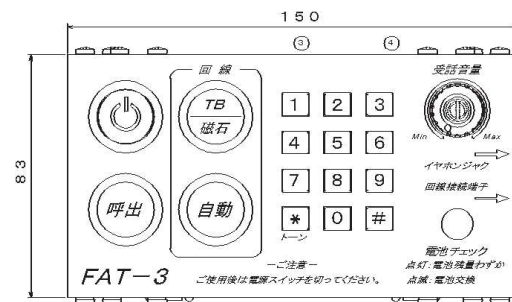
FAT-3

概要

- ・ 既設の回線に接続し、一時的な連絡網を構築する為の電話機です。
- ・ 自動回線、磁石回線、TB回線で使用できます。

特徴

- ・ ヘッドセットは骨伝導マイクタイプなので、雑音を気にせず通話できます。
- ・ 電池の消耗を検知し、表示灯でお知らせします。
- ・ 持ち運びに便利な鞆を付属しています。



仕様

項目	仕様	
型式	FAT-3	
周囲環境 条件	温度	-10～40℃
	湿度	30～85%(結露なきこと)
電源電圧	4.0～7.0V(単三電池4本による)	
消費電流	110mA 以下 ※磁石呼出時は1.6A 以下	
外形寸法(幅)×(高)×(奥行)	150mm×123mm×83mm	
重量	約1.0kg	
回線種別	自動回線・磁石回線・TB回線	