

# 選別音声呼出電話機

SP81-TATS4/  
SP81-TATS9

## 概要

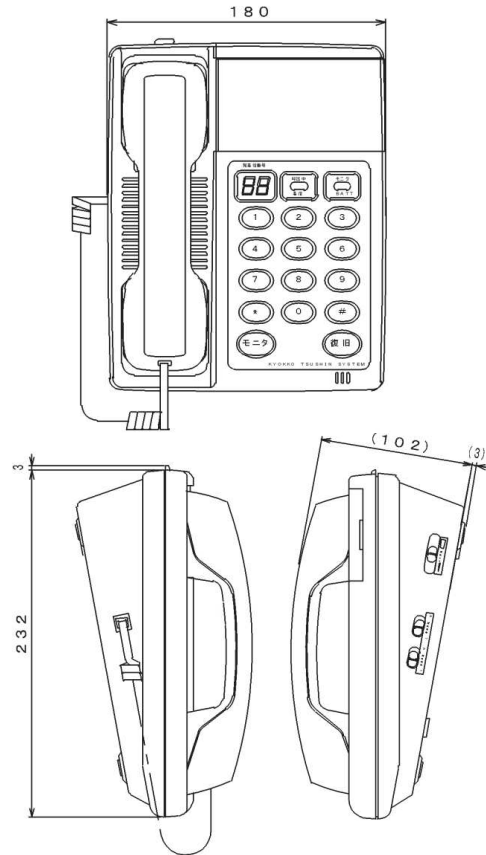
- ・ 電話機相互間で個別、群、一斉の選択呼出、放送通話を行う卓上型電話機です。
- ・ 呼出は直流パルス信号を使用します。

## 特徴

- ・ メタリック回線(Φ 0.9mm)で約20km、40 台まで接続可能です。
- ・ 放送専用の選別放送装置(HS-M2-3W等)を端末として構内放送等ができます。
- ・ SP81-TATS4は、発着信の番号が表示できます。



SP81-TATS4



## 仕様

項目		仕様	
型式		SP81-TATS4	SP81-TATS9
周囲環境 条件	温度	-10～40℃	
	湿度	30～90% (結露なきこと)	
電源電圧		DC6V±1V	
消費電流		着信時200mA以下	
外形寸法(幅)×(高)×(奥行)		180mm×105mm×235mm	
重量		約1.1kg	
呼出方式		直流パルス方式	

## オプション

- ・ 壁掛金具(95387-A11)