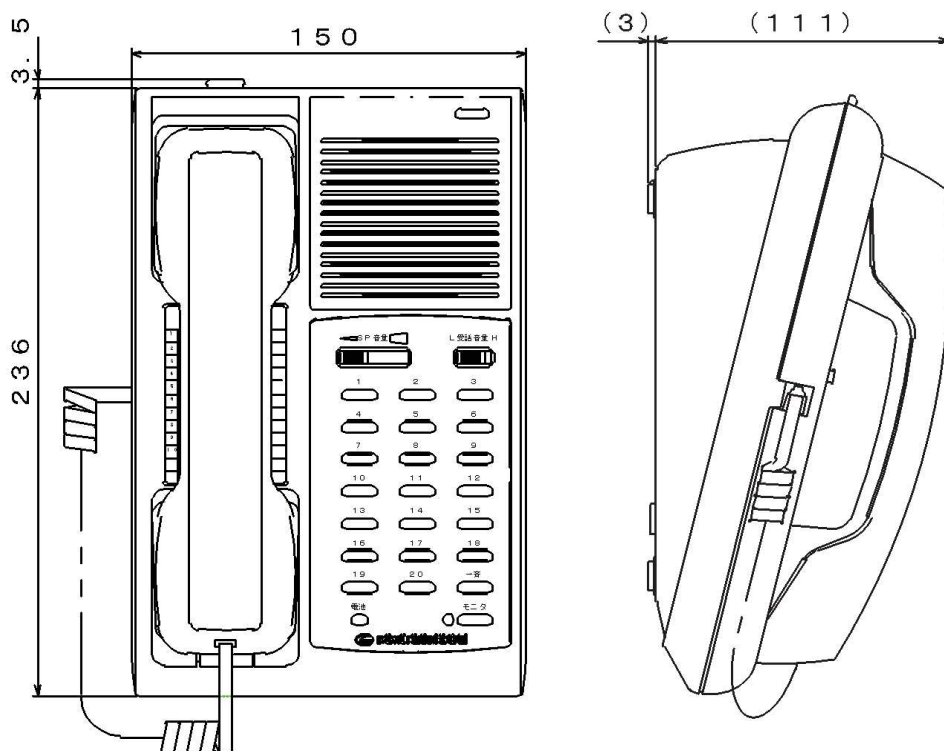


概要

- ・ 電話機間で個別、一斉の選択呼出、放送又は通話を行う電話機です。
- ・ 呼出は周波数呼出方式を使用します。

特徴

- ・ 複数の電話機を接続接続して使用します。
- ・ 同一回線に最大20台まで接続できます。
- ・ 1ボタンの操作で簡単に呼出ができます。
- ・ 他の電話機の通話をモニターできます。
- ・ 複数の電話機のハンドセットを上げてても回線にインピーダンス低下等の影響がなく、遠話を防止します。



仕様

項目		仕様
型式		SP86-TATI
周囲環境 条件	温度	-10～40℃
	湿度	35～85% (結露なきこと)
電源電圧		DC6±1V
消費電流		待受時: 15mA以下
外形寸法(幅)×(高)×(奥行)		150mm×114mm×239.5mm
重量		約1.0kg
呼出方式		周波数呼出方式 (1057.5～1657.5Hz、30Hz間隔)

オプション

- ・ 壁掛金具 (99121a)