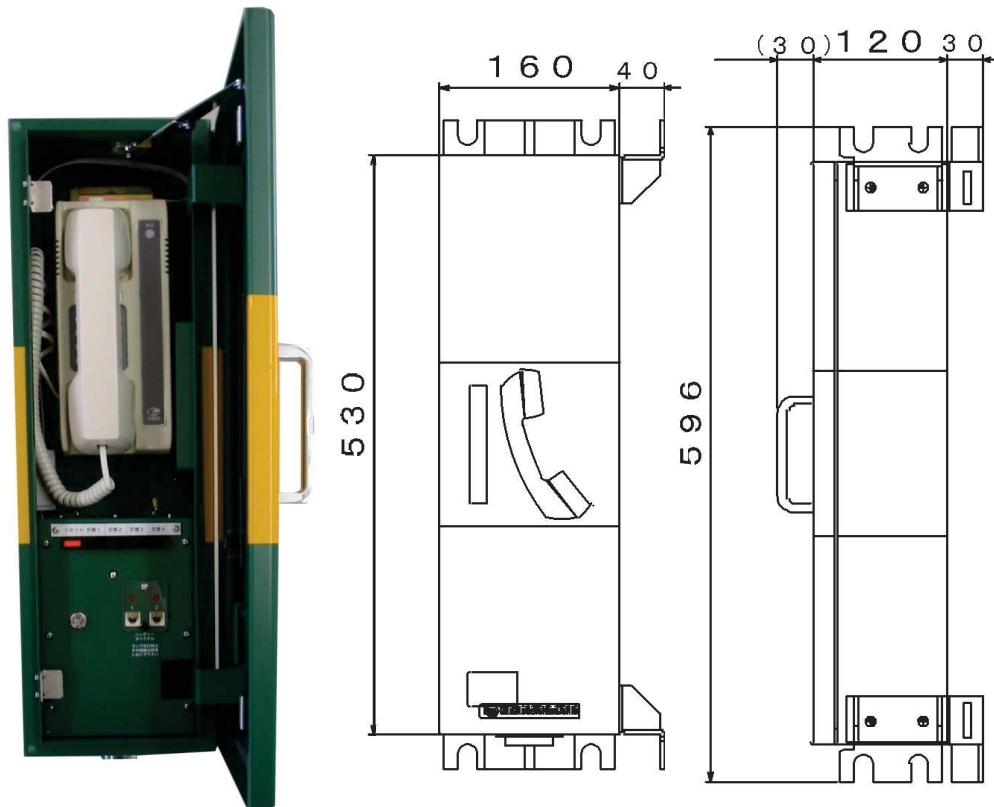


■概要

- ・ 鉄道沿線に設置し、ハンドセット通話や呼出、データ伝送等によって、業務連絡や作業打ち合わせ等を行う為の電話機です。

■特徴

- ・ 交換回線(4回線)とハンディターミナル(2回線)に対応しています。
- ・ 省スペース型で、狭い場所で使用できます。
- ・ 屋外での使用が可能です。



■仕様

項目		仕様
型式		84151b
周囲環境 条件	温度	-10～50℃
	湿度	45～85% (結露なきこと)
電源電圧		DC24V～48V
消費電流		55mA以下
外形寸法(幅)×(高)×(奥行)		160mm×530mm×180mm
ブザー音量		65dB以上(電話機正面0.5m)
呼出信号		DP・PB