

# インターホン[AI-T5型]子機

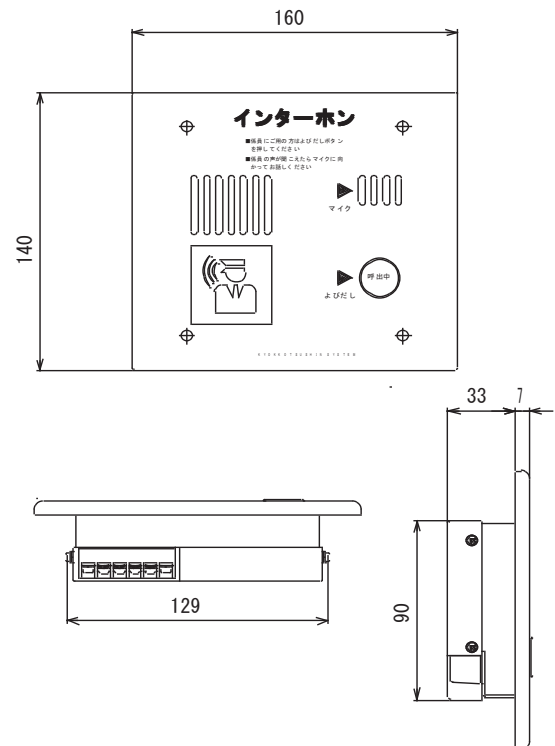
AI-T5B1/  
AI-T5B2

## ■概要

- ・インターホン[AI-T5型]の子機です。

## ■特徴

- ・AI-T5B1は、2個用スイッチボックスに取付可能です。オプションの露出ボックスを使用し、壁に露出した形で取付できます。
- ・AI-T5B2は、LEDにより呼出から通話までのガイドが可能です。



## ■仕様

項目		仕様	
型式		AI-T5B1	AI-T5B2
周囲環境 条件	温度	0~40℃	
	湿度	35~85% (結露なきこと)	
電源電圧		制御機より給電	
外形寸法(幅)×(高)×(奥行)		160mm×140mm×40mm	
重量		約0.5kg	