

# 集中電話操作電話機

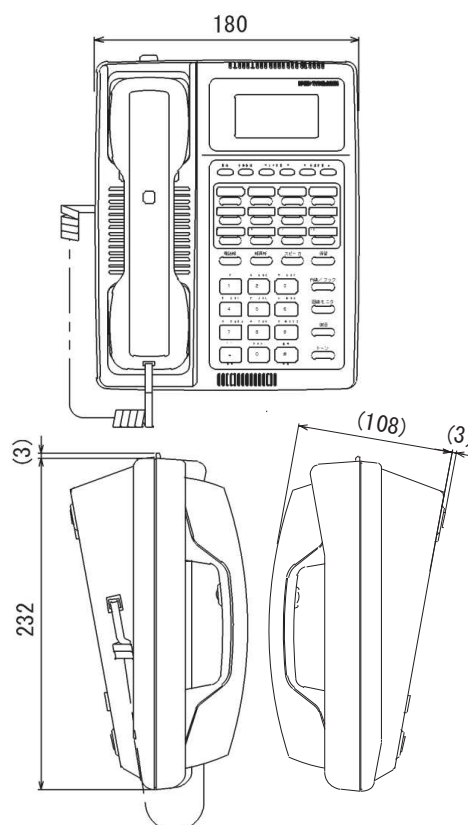
DSS-103

## ■概要

- ・集中電話装置の親機となる電話機です。

## ■特徴

- ・最大12回線まで扱うことができます。
- ・スピーカー、回線モニター、通話モニター機能を有しています。
- ・着信時に回操作をしなくても応答できる自動接続機能を有しています。
- ・制御装置に対する各種設定が可能です。



## ■仕様

項目	仕様
型式	DSS-103
周囲環境 条件	温度 0~40℃
	湿度 30~85% (結露なきこと)
電源電圧	制御装置より受電
外形寸法(幅)×(高)×(奥行)	180mm×111mm×235mm
重量	約1.1kg
回線扱い数	最大12回線