

保安器内蔵ローゼット

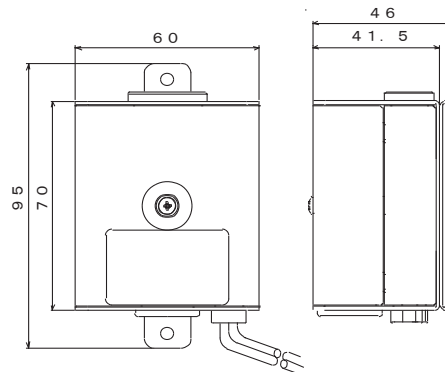
KP-MJ6A/
KP-MJ6BS1

■概要

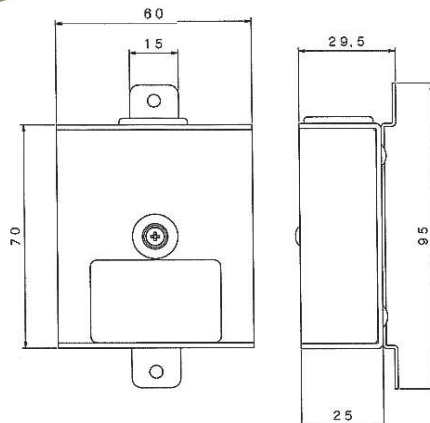
- ・ 電話機と外線間に接続することにより、落雷等による過電圧や過電流から機器を保護する保安器内蔵型のローゼットです。

■特徴

- ・ この装置は、当社の電話機全般に使用できます。
(※自動電話機には使用できません。)
- ・ 回線にはヒューズが内蔵されており、雷サージからケーブル及び機器を保護します。
- ・ KP-MJ6AはAC/DC用、KP-MJ6BS1はDC用になります。



KP-MJ6A



KP-MJ6BS1

■仕様

項目		仕様	
型式		KP-MJ6A	KP-MJ6BS1
周囲環境 条件	温度	-10~40℃	
	湿度	45~85%	
直流放電開始電圧(DC側)		DC90V±20%	
直流放電開始電圧(AC側)		DC320V±20%	—
外形寸法(幅)×(高)×(奥行)		60mm×95mm×46mm	60mm×95mm×29.5mm
重量		約0.4kg	約0.2kg