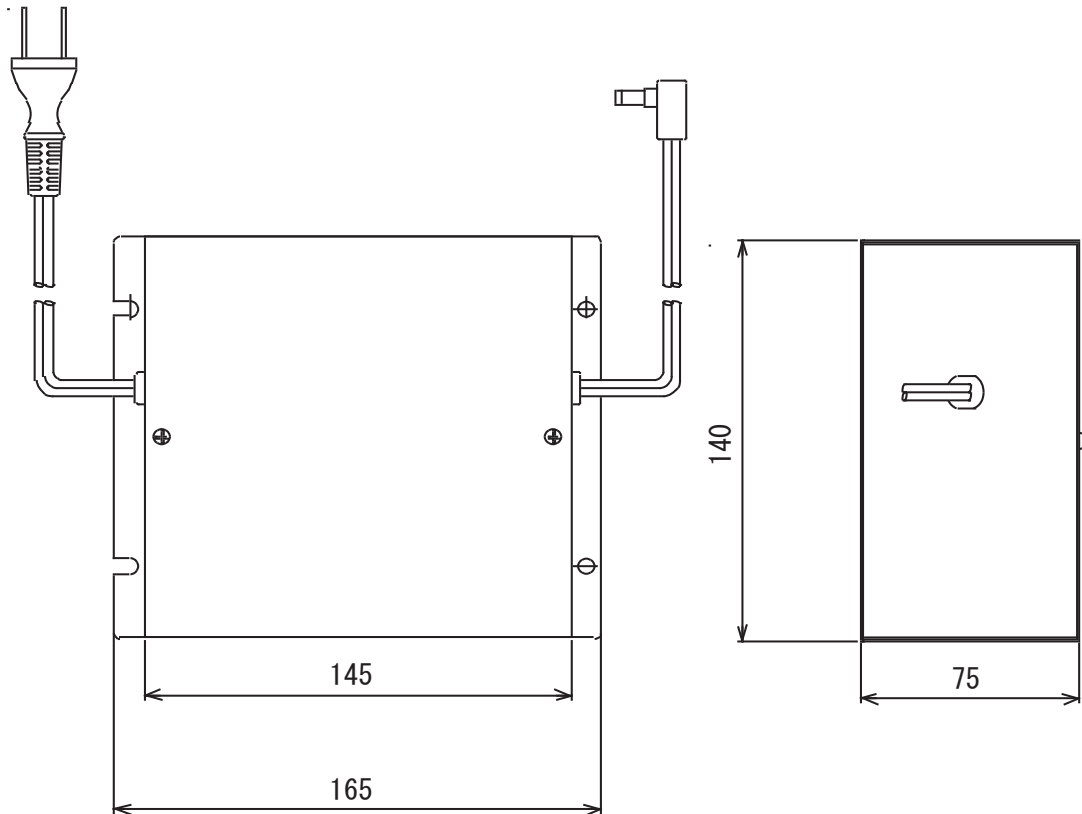


■概要

- ・磁石電話機(DP85-DAT)の専用電源装置です。

■特徴

- ・ニカド電池を搭載しており、停電時でも一定時間の電源供給が可能です。
- ・連続で約6時間の通話が可能です。



■仕様

項目		仕様
型式		PDB-1215
周囲環境 条件	温度	-10~40℃
	湿度	30~90% (結露なきこと)
電源電圧		AC100V±10%
消費電力		60VA以下
出力電圧		DC12V±10%
出力回路数		1
出力電流		3A (1系統の最大値は1.6A)
外形寸法(幅)×(高)×(奥行)		165mm×140mm×75mm