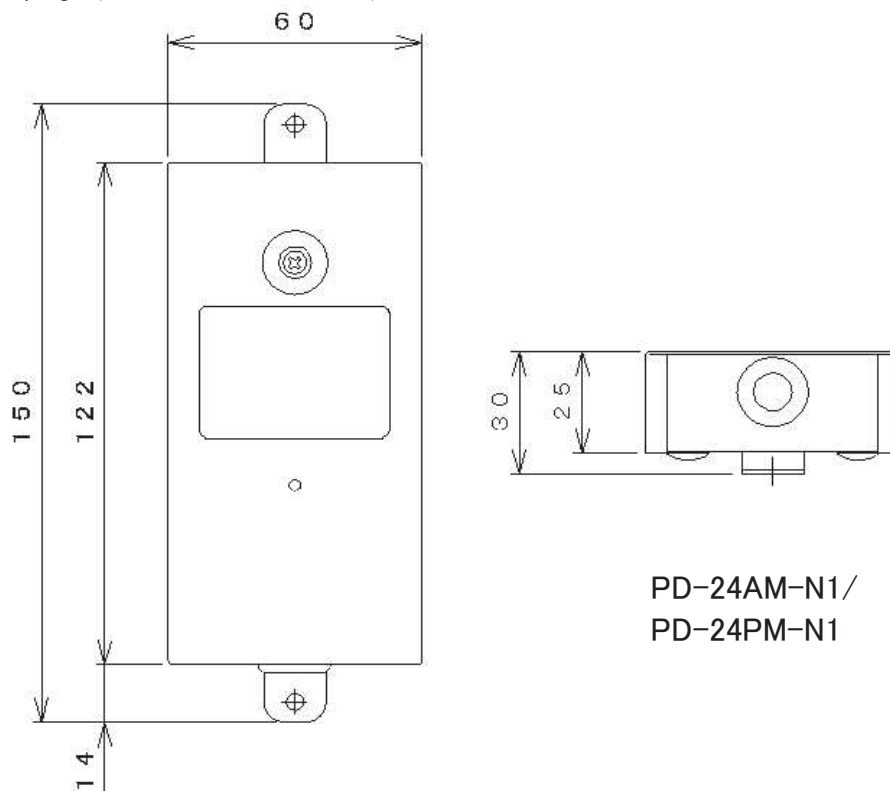


## ■概要

- ・ DC24VをDC6Vに変換するコンバーターです。
- ・ DC6Vの電話機電源としてDC24V電源を利用する際等に使用します。

## ■特徴

- ・ DC24Vの電源を複数の電話機で共有する場合、電圧の安定化と相互の干渉を防止する機能を持ちます。
- ・ 入力電圧の範囲が広い為遠距離の給電が可能です。
- ・ 保安器を内蔵しており、雷サージによる過電流から接続している機器を保護します。(PD-24PM-N1)



## ■仕様

項目		仕様	
型式		PD-24AM-N1	PD-24PM-N1
周囲環境 条件	温度	0~40℃	
	湿度	30~85% (結露なきこと)	
消費電流		300mA以内	
電源電圧		DC18~36V	
出力電圧		DC6V±5%	
外形寸法(幅)×(高)×(奥行)		60mm×150mm×30mm	
重量		約0.3kg	

## ■オプション

- ・ 設置用マグネット(マグネフィックスB)