

# 双方向 TV インターホン

本製品は、音だけでなく双方向で映像の確認が可能なインターホンです。



有人駅はもちろん **無人駅でのお問合せにも対応** ができて助かる。

集約型は **複数駅の管理** ができるから、ほかへ人員が回せる。

画面表示が切り替えられるから **背景が気になるときも対応** できる。



駅係員

双方向だから直接対応してもらおうと同じ **安心感** 。

**切符** や **IC カード** を見せたり **筆談** もできる手元カメラで対応がスムーズ。

場所を聞いたら構内地図が **画面に表示** されて分かりやすい。



利用者

## 計画変更にも対応

単独システムから遠隔集約システムへの変更にもインターホン子機はそのまま活用いただけます。

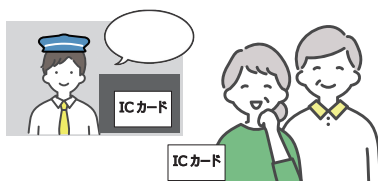
詳細は次項「システム構成例」をご確認ください。



## 双方向カメラの安心感

お互いに顔を見て話ができるので安心感が得られます。

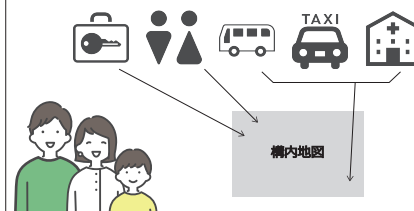
さらに手元のカメラで IC カードを見ながら会話ができ、現地まで足を運ばずにスムーズに対応ができます。



## 画面切替え表示あり

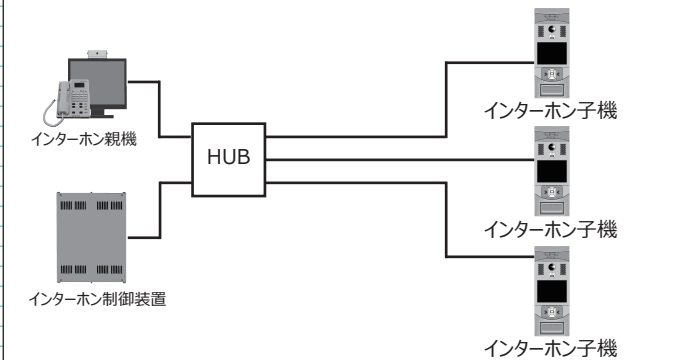
画面切替え機能により、問合せ頻度の高いものは定型画面を表示しながらご案内が可能です。

背景が気になるときは、表示を OFF にすることもできます。

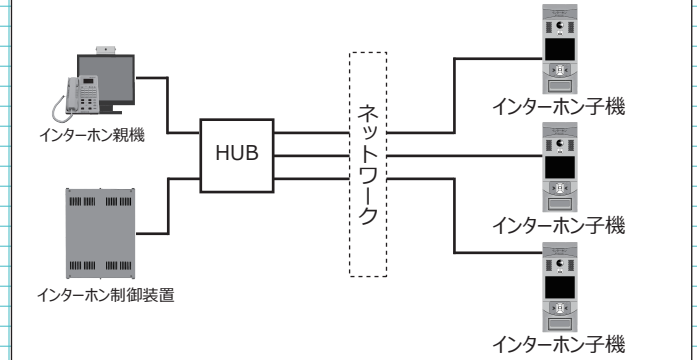


## システム構成例

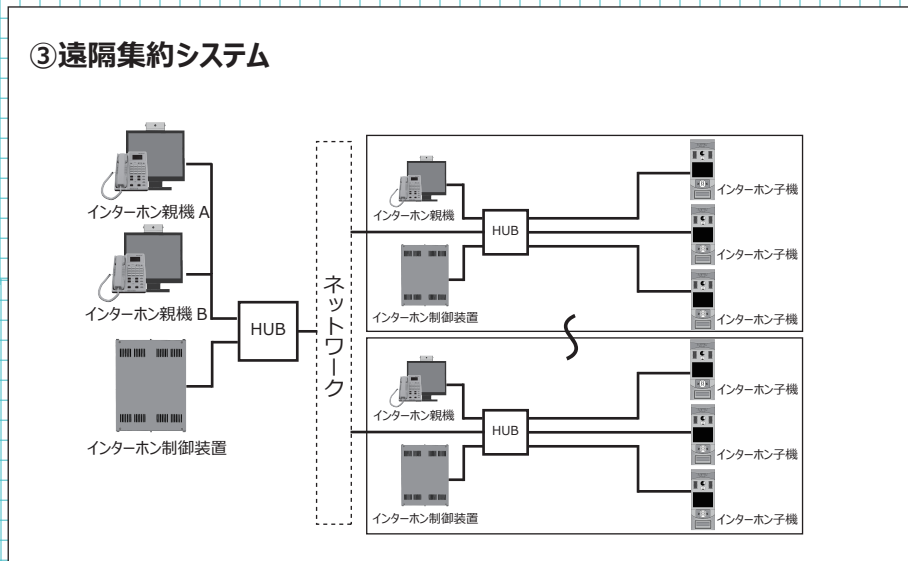
### ① 単独システム



### ② 遠隔システム



### ③ 遠隔集約システム



## 電氣的仕様

### ■ インターホンシステム共通仕様

項目		仕様
入力電圧		AC100V±10% (50/60Hz±5%)
消費電力	親機	40VA以下
	制御装置	150VA以下
	子機	500VA以下
お客様端末装置接続台数		8台
SWHUBへの接続仕様		カテゴリ-5e準拠LANケーブルにて100m以内

### ■ インターホン子機仕様

項目		仕様
表示部	サイズ	12インチカラーディスプレイ
撮像部	撮像素子	1/4型 MOSセンサー
	チルト (上下動作)	+10度～-45度 (リモート操作)
手元確認機能	撮像素子	1/3型 MOSセンサー (照度補償照明付き)

2023.05(01)

※記載内容は予告なく変更される場合があります。

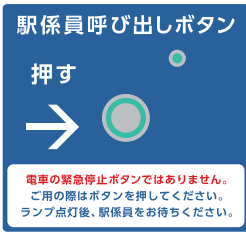


ホームの呼び出し場所が一目でわかる

# 駅係員呼び出しシステム

呼び出し場所の表示からすぐに駆けつけることができ、利用者の満足度向上また駅係員の無駄な移動時間削減にも貢献します。駅ホームに「駅係員呼び出し専用 BOX」を置くことで困っているお客様がボタンを押すと表示モニタから「どこ」でお客様がお困りなのか「一目」で把握することができます。

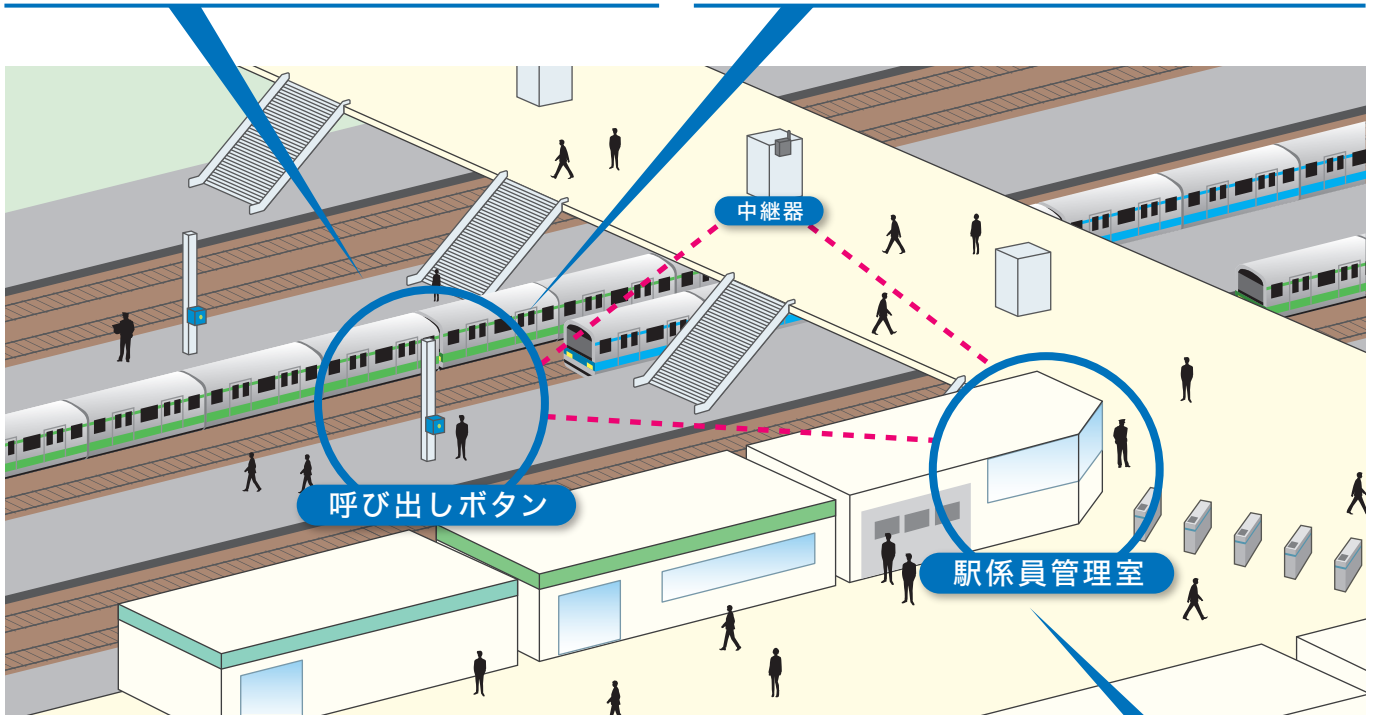
## 呼び出し部（ホーム）



- ・呼出ボタン押下後  
ボタンランプが点灯し  
呼出状態へ
- ・もう一度ボタン押下後  
ボタンランプが消灯し  
駅管理室の通知解除

## 通信部（駅構内）

- ・電源供給されると無線通信を開始  
※電波状況によって中継機を経由
- ・LTE 回線のような通信ランニングコストなし

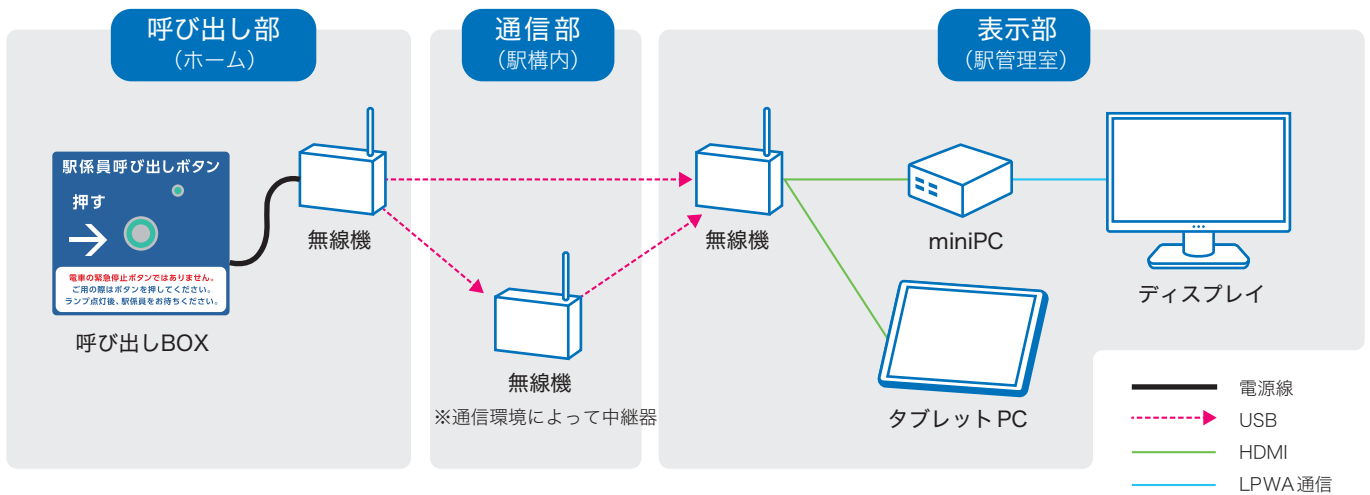


## 表示部 PC or タブレットPC（駅管理室）

表示画面で呼出場所の点灯また鳴動し  
お客様がホームの「どこ」でお困りか  
「一目」でわかる！



## 機器構成



## 機器仕様

### ■呼び出し部

筐体	SUS
サイズ	150mm 立方
電源	AC100V
設置条件	屋内、屋外

### ■通信部

筐体	ASC 樹脂
サイズ	W80 H60 D30
電源	DC5V
設置条件	屋内、屋外

### ■表示部

使用機器	タブレット PC or 表示ディスプレイ、PC
機器サイズ	要相談 (※お客様の要件に合わせて表示機器を選定いたします)
設置条件	屋内

## 実機を見れる DX 工場見学会を行っています！

DX工場見学会を東洋電装可部事業所にて開催中。  
実際にみて触れて、DXへの第一歩を踏み出しませんか？

東洋電装 可部事業所

〒731-0223

広島市安佐北区可部南 3 丁目 6 番 18 号

DX工場見学会の  
予約申し込みはコチラから



東洋電装株式会社

【本社】 〒731-0103 広島県広島市安佐南区緑井4丁目22-25 TEL : 082-831-2363 FAX : 082-831-2588



S@GUARD  
サットガードステーション  
STATION



**3,500**件以上

より厳しい監視を求められる業界の中で  
25年3,500件以上の設置実績で培ったノウハウを  
活かした最先端の総合セキュリティシステムで  
社会の安全・安心をサポートします

# 統合監視カメラシステム

S@GUARD  
サットガード  
-Hyper Edition-

## 操作性

直感的に素早く切替わるので、ストレスフリー

『S@GUARD Hyper Edition』はフロアマップからのカメラ選択はもちろんのこと、簡単な選択、切替方法で、LIVE・再生・バックアップまでの流れを一元化し、直感性を追求。気になる箇所のズームも思いのまま。トラブルや不正行為の早期発見につながり、セキュリティ強化に貢献できるシステムです。

### カメラ選択がさっとできる 「マップ機能」

お客様に合わせた専用のフロアマップをVMSに搭載。レイアウトされたカメラアイコンを選択すると画面が切替るため、見たい場所の映像をすぐに確認できます。



### リレーカメラでの追跡も 思うがまま

周囲の画面をクリックするだけでスムーズな追跡が可能に。フロアマップとリンクしたカメラ配置で、不審な人物を見失いません。



## 利便性

信号を受けて、設定した画面を呼び出す

お客様の様々な設備が発信する信号とカメラの動きを連動することが可能です。広い視野で撮影しているカメラが人感センサーと連動して入口付近に高速ズームする機能や火災検知センサーとの連動で該当センサー方向にカメラを向けるなど、お客様のご要望に合わせたカメラシステムを実現致します。(機能実装には開発が必要です)



# HYBRID SECURITY SYSTEM

ご使用中のアナログカメラからデジタルカメラへ安く入れ替えたい、  
また場所によってカメラを使い分けたい方に最適。

多様なニーズに合わせ、拡張が容易な次世代監視カメラシステムです。

中型店舗～大規模施設向けで、設置カメラ台数は1000台まで対応可能。(1000台以上は要相談)  
マップ機能、連動機能を兼ね備えた、簡単操作の総合セキュリティシステムをご提案致します。

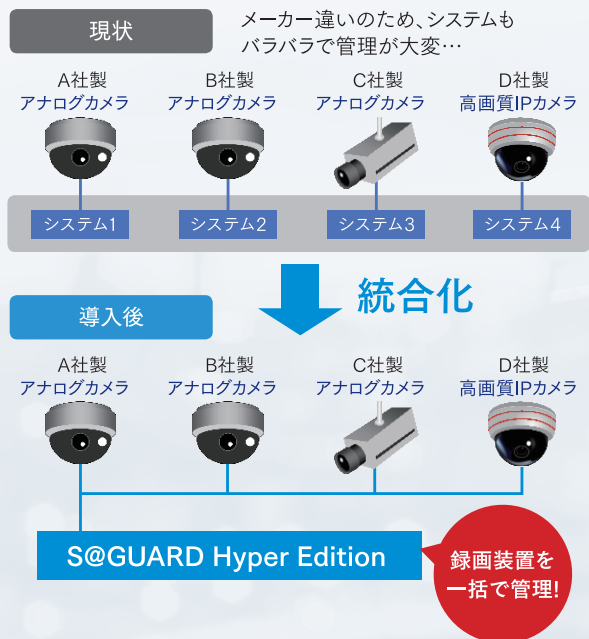


## 汎用性



メーカーやカメラタイプに  
関わらず、  
カメラ映像を一括管理

『S@GUARD Hyper Edition』なら、従来型のカメラシステムとは違い、異なるメーカー、異なるタイプ（アナログ / IP / HD - TVI / HD - SDI 等）のカメラを接続し、一括集中管理が可能。（原則、固定カメラ）可動カメラの制御にも対応し、システム管理と効率アップに大きく貢献できます。

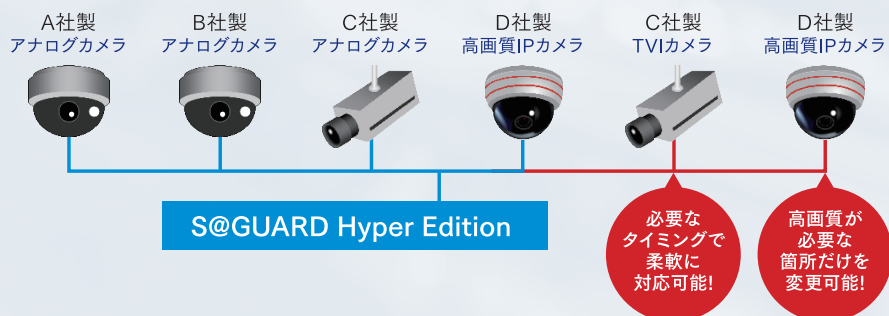


## 拡張性

新規カメラの追加は、メンテナンス感覚でいつでもOK

設備の入替や故障などでカメラを変更する際、従来型システムではシステム全体を交換する必要があり、大きな負担となりました。『S@GUARD Hyper Edition』は高画質なカメラが必要な場所だけ IP カメラに、その他は従来通りのアナログに、といった柔軟な拡張性で、設備投資の負担を軽減できます。

改装等でカメラの追加装置が必要になった場合



Standard

S@GUARD  
サットガード  
Standard  
Edition

小型店舗～中型店舗向け

店舗やビル、マンションなどに  
スタンダードなセキュリティをご提案

幅広いニーズにお応えする業務用カメラを  
各種ご用意しています。施工からアフター  
フォローまで弊社にお任せください。



カメラ構成は16台まで

### 様々な機能を持つカメラをご紹介

#### 全方位



マルチデワープモード：  
魚眼画像を通常の画像に補正し、直感的に  
見ることができて、幅広い範囲をカバー

#### 夜間カラー



暗間でもカラー映像を表示

#### クラウド

撮影した映像をクラウドサーバーに保存する  
ため、レコーダーの必要なし



#### 炎検知



UVセンサーとIRセンサーの両方を搭載  
したフルHD IPカメラで30m先の炎を感じ

#### 属性検知

録画した映像から、服装（上下の色）や  
マスク（有無）などを基にスムーズな検索  
が可能

Compact

S@GUARD  
サットガード  
Compact  
Edition

一般家庭～小型店舗向け

店舗やご自宅にセキュリティ導入をお考えの方へ

お求めやすい価格で、4台までのカメラを  
ご自身による設置が可能です。

レコーダー + カメラ4台まで



ご購入は  
各種  
ECサイトで

Rakuten



YAHOO!  
JAPAN  
ショッピング



amazon



#### 品質保証・アフターサービス

弊社では、お客様のご要望を迅速に対応できるアフターサービス体制を整えています。  
厳しい品質検査を終えた製品をお届け致しますが、万一製品に不具合が生じた場合は弊社までご連絡ください。  
スピーディーかつ確実な対応をさせていただきます、再発防止また今後の製品開発に反映させていただきます。

#### お問い合わせ

JT JAPAN  
Technicals 株式会社ジェイ・ティ

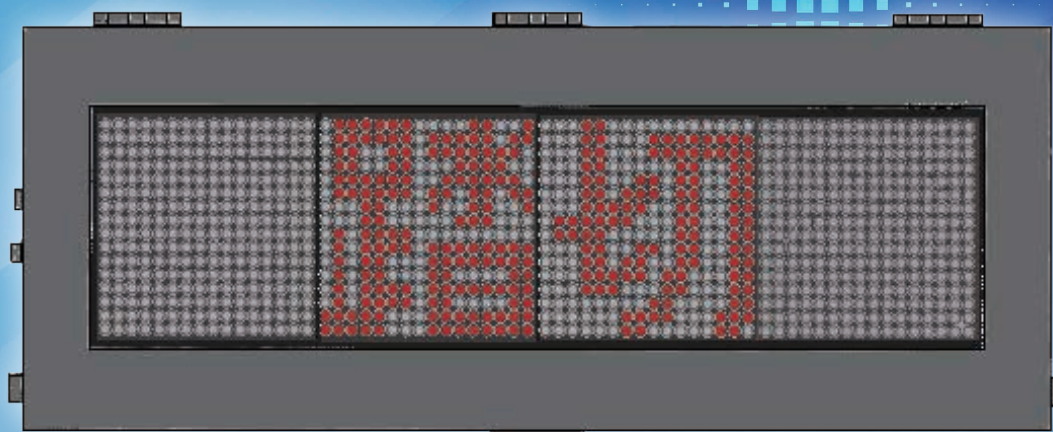
TEL : 052-753-2275 FAX : 052-753-2262  
[本 社] 〒464-0847 愛知県名古屋市中千種区春岡通7-49

TEL : 03-5297-2603 FAX : 03-5289-3004  
[東京営業所] 〒101-0025 東京都千代田区神田佐久間町1-10 トライテラスビル6F

ジェイティ 検索 <http://www.jt-s.com/>

# 磁気反転表示器

伝えたい言葉を  
しっかりと表現しませんか？



※イラストはイメージです

## 磁気反転表示器のポイント

### 環境にやさしい

- ・リサイクル率の高いアルミ仕様
- ・軽量のため輸送時の**エネルギー消費を軽減!**

### 省電力・長寿命

- ・昼間 LED OFF時 : 9Wh 最大14W
- ・夜間 LED ON時 : 16Wh 最大24W

### 優れた視認性

- ・太陽光が当たっても反射シールで更に見やすく!
- ・夜間は **LEDライト**でよりくっきりと!



# QRコードサイン



駅のホームに!



踏切の遮断機に!

## 導光板のデザイン性を活かしてお知らせしたい情報を発信!!

### 電車の 運行情報



### イベント 情報



### アプリへの 誘導



### 券売機等の 機器の 利用方法

キャラクターを  
表示して  
アイキャッチ  
としての  
活用も可!

## QRコードで情報をらくらく取得!